

| ■主な仕様 | |
|--|--|
| モデル | Lexmark X925de |
| コピー&スキャン機能 | |
| カラー (階調) | フルカラー (各色256階調) |
| 連続複写速度 | カラー/モノクロ 31枚/分 |
| ファーストコピー時間(カラー/モノクロ)*1 | 17秒/17秒 |
| 連続複写枚数 | 999枚 |
| 複写原稿 | シート、ブック |
| 複写サイズ | 最大 A3(297×420mm)/11×17"(279.4×431.8mm) |
| 複写倍率 | 25 ~ 400% |
| ADFスキャン | 両面対応ADF |
| スキャン解像度 | 600×600dpi |
| スキャン速度 | カラー/モノクロ(A4サイズ) 片面33枚/分、両面14枚/分 |
| スキャン対応フォーマット | PDF/セキュアPDF、TIFF/JPEG/XPS |
| 印刷機能 | |
| 連続印刷速度(A4)*2 | カラー/モノクロ 31枚/分 |
| 印刷解像度(モノクロ) | 1200 Image Quality モード 600×600dpi |
| 印刷解像度(カラー) | 1200 Image Quality モード 600×600dpi |
| 印刷サイズ | 最大 A3/11×17"/長尺紙(297×1200mm) |
| 自動両面印刷 | 標準 |
| ファーストプリント時間(カラー/モノクロ)*3 | カラー 11秒 / モノクロ 9秒 |
| 搭載メモリ(最大) | 512MB(1536MB) |
| ハードディスク(標準) | 100GB*4 |
| ページ記述言語 PCL 5c/Emulation、PCL 6/Emulation、Personal PrinterData Stream(PPDS)、PostScript3/Emulation、PDF 1.6、Direct Image、Microsoft XPS(XML Paper Specification)、AIR Print* | |
| 対応ネットワークプロトコル | TCP/IP IPv4、TCP/IP IPv6、AppleTalk™、IPP、NDPS/NEPS |
| 対応OS | Windows® 2000/Windows® XP/Windows Vista®/Windows® 7/ Windows® 8/Windows Server® 2003/Windows Server® 2008、Mac OS X、 NetWARE 6.5/6.0/5.1、UNIX、Linux |
| 稼働音(印刷時) | 53dBA |
| 稼働音(待機時) | 39dBA |
| FAX機能 | |
| モデム速度 | 33600/14400/9600/4800/2400kbps |
| 通信モード | スーパーG3 |
| カラー | モノクロFAXのみ |
| 送信原稿サイズ | 最大A3(297×420mm) |
| 記録紙サイズ | 最大A3(297×420mm) |
| 送信解像度 | Standard 200×100dpi、Fine 200×200dpi、Super fine 300×300dpi、 Ultra fine 600×600dpi |
| 符号化 | JBIG2、JBIG、MMR、MR、MH、JPEG |
| 適用回線 | 加入電話回線、ファクシミリ通信網 |
| 用紙 | |
| 対応用紙サイズ | A3、A4、A5、A6、リーガル、レター、エグゼクティブ、フォリオ、ステートメント、封筒、長尺紙 |
| 給紙(標準) | 150枚給紙トレイ、250枚給紙トレイ、50枚多目的フィーダー |
| 給紙(オプション) | 550枚トレイ |
| 給紙容量(標準) | 450枚(75g/m) |
| 給紙容量(最大) | 2100枚(75g/m) |
| 排紙容量 | 250枚(75g/m) |
| ADF給紙容量 | 100枚(75g/m) |
| サポートされる用紙の種類 | 普通紙、封筒、ラベル、厚紙、長尺紙 |
| 全般 | |
| プリント方式 | LEDヘッド+乾式電子写真方式 |
| 機能 | カラー印刷、カラーコピー、FAX、カラースキャン |
| オペレーションパネル | 10.2インチ(カラー液晶)タッチパネル、テンキー |
| 使用電源 | AC100V 50/60Hz |
| 外形寸法 | W672 x D668 x H771mm |
| 本体質量(消耗品を含まず) | 79.3kg |
| エネルギー消費効率*5 | 406kWh/年 区分:複合機A |
| 消費電力*6 | 最大:1480W プリント時平均:約650W コピー時平均:約725W スキャン時平均:約190W 待機時平均:約130W スリープモード時平均:約27W 休止(ハイバネート)時平均:約6.1W 電源OFF時:0W |
| 動作環境 | 温度:10 ~ 32℃、湿度:20 ~ 80%相対湿度 |
| 本体耐久期間 | 100万ページまたは5年ものいずれかに到達するまでの時間(印刷部) |
| 外部インターフェース | USB 2.0、USB 2.0 host、Ethernet 10/100/1000BaseTX |
| 無償保証期間 | 1年間 |

*1 コピー(スタート)ボタン押下から排紙完了までの時間(150枚給紙トレイ:A4横給紙時) *2 普通紙、A4横送り、コピーモード時 *3 給紙スタートから排紙完了までの時間(150枚給紙トレイ:A4横給紙時) *4 ハードディスクの容量は、改良のため変更する場合があります。 *5 エネルギー使用の合理化に関する法律(平成25年3月1日付け)で定められた測定方法による数値です。 *6 標準構成

| | | |
|---|-----------|---|
| 安全上のご注意 正しく安全にお使いいただくため、ご使用前に必ず取り扱い説明書をお読みください。 | 警告 | ●指定以外の電源・電圧、接続コード、ACアダプターは使用しないでください。火災、感電の原因となります。 |
| | 注意 | ●水、湿気、湯気、ほこり、油煙などの多い場所及び高温の場所に設置しないでください。火災、感電、故障などの原因になることがあります。 |

●Lexmarkおよびダイアモンドのデザインを組み合わせたLexmarkのロゴは、Lexmark International, Inc.の商標であり、アメリカ合衆国およびその他の国々で登録されています。Windows、Windows Vista、Windows Serverは、米国Microsoft Corporationの米国およびその他の国における登録商標または商標です。Macintosh、Mac OSは米国Apple Inc.の米国およびその他の国における登録商標または商標です。UNIXはThe Open Groupの登録商標です。Linuxは、Linux Torvaldsの米国およびその他の国における商標です。AdobeおよびPostScriptは、Adobe Systems Incorporated(アドビシステムズ社)の商標です。その他、本カタログに掲載の会社名、商品名は、各社の商標または登録商標です。●このカタログに記載の価格および内容は、2014年1月現在のものです。価格向上のため予告なく変更することがあります。また印刷のため、製品の色調は実際と異なる場合があります。●価格は、すべてメーカー希望小売価格です。

ご利用は信頼と実績の弊社へ

【Lexmark X925de 国内総代理店】

カシオ計算機株式会社 システム推進部 PPR推進室 製品情報
〒151-8543 東京都渋谷区本町1-6-2 <http://casio.jp>

| | | |
|--|---|--|
| ページプリンタのご購入・修理・メンテナンスに関するご依頼・お問い合わせ窓口 | 0570-033066 市内通話料金のみでご利用いただけます。 | 携帯電話・PHS・IP電話等をご利用の場合は、048-233-7243へお掛けください。 |
| ページプリンタの機能・操作等に関する相談窓口 | 0570-066044 市内通話料金のみでご利用いただけます。 | 携帯電話・PHS・IP電話等をご利用の場合は、048-233-7232へお掛けください。 |
| 〈受付時間〉月曜日～土曜日AM9:00～PM5:30(日・祝日・年末年始・夏期休暇等は除く) | | |

HS865057 AW1403-010002B

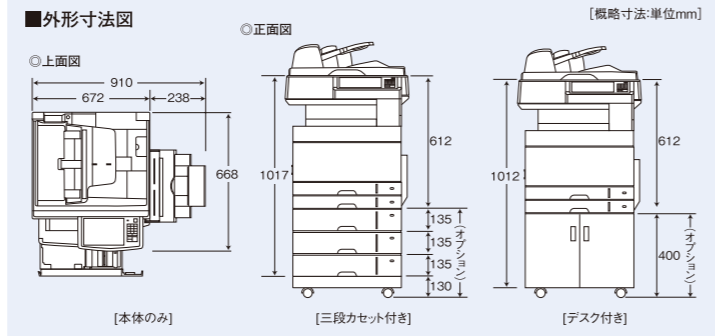
| ■本体 | | | | |
|--------|---------|--|---------------|------------|
| モデル名 | 型番 | 内容 | JANコード | メーカー希望小売価格 |
| X925de | 24Z0354 | 本体・消耗品・プリンタドライバ(Windows® 8/Windows® 7/Windows Vista®/Windows® XP/Windows Server® 2008 R2/Windows Server® 2008/Windows Server® 2003/Windows Server® 2012、Mac OS X)・標準エコ印刷ナビ | 4971850607632 | オープンブライズ |

■主なオプション

| 項目 | 型番 | 内容 | JANコード | メーカー希望小売価格 | |
|---------------|----------|------------------------|------------------------|---------------|-----------|
| 拡張ペーパーフィーダセット | 24Z0030 | 容量550枚*2 | 4971850607724 | ¥60,000+税 | |
| 専用キャスター | N30-CSTR | W590×D522×H130mm 約9kg | 4971850604891 | ¥20,000+税 | |
| 専用デスク | N30-DESK | W590×D522×H400mm 約19kg | 4971850604884 | ¥40,000+税 | |
| 消耗品*1 | ドラム | C925X72G | ブラック専用 消費目安:約30,000枚*3 | 4971850607687 | ¥22,000+税 |
| | | C925X75G | イエロー専用 消費目安:約30,000枚*3 | 4971850607694 | ¥22,000+税 |
| | | C925X74G | マゼンタ専用 消費目安:約30,000枚*3 | 4971850607700 | ¥22,000+税 |
| | トナー | C925X73G | シアン専用 消費目安:約30,000枚*3 | 4971850607717 | ¥22,000+税 |
| | | X925H2KG-J | ブラック 消費目安:約6,500枚*4 | 4971850607649 | ¥13,500+税 |
| | | X925H2YG | イエロー 消費目安:約7,500枚*4 | 4971850607656 | ¥16,500+税 |
| 廣トナーボックス | X925H2MG | マゼンタ 消費目安:約7,500枚*4 | 4971850607663 | ¥16,500+税 | |
| | X925H2CG | シアン 消費目安:約7,500枚*4 | 4971850607670 | ¥16,500+税 | |
| 定着ユニット | X925-FUS | 交換目安:約120,000枚*6 | 4971850607748 | ¥42,000+税 | |
| 転写ベルトユニット | 40X6011 | 交換目安:約100,000枚*6 | 4971850607755 | ¥45,000+税 | |
| プリンタケーブル | CP-CAUSB | USBケーブル*7 | 4971850603788 | ¥1,800+税 | |

*1 消耗品の寿命は目安です。印刷内容(印字率)、用紙サイズ、用紙種類、連続印刷枚数などのご使用条件により、交換目安より早く交換が必要になることがあります。
*2 普通紙(75g/m) ※3 A4横送り、5ページ間欠印刷(一度に5枚ずつ印刷)時です。ご使用環境によって大きく異なる場合があります。 *4 JIS X6932(ISO/IEC 19798)に基づき、A4普通紙に片面連続印刷した場合の数値です。 *5 A4/印字率20%連続印刷時の数値です。 *6 A4横送り、連続印刷時の数値です。印刷内容(印字率)、用紙サイズ、用紙種類、連続印刷枚数などのご使用条件により、交換目安より早く交換が必要になることがあります。 *7 USB2.0対応

消耗品はレックスマーク 純正品以外のご使用は、印字品質の低下だけでなく、本体の故障の原因となる場合があります。本来の性能を純正品をご使用ください。十分發揮し、快適な出力環境でご利用いただくために、レックスマーク純正の消耗品をご使用ください。



消費品(トナー/ドラムカートリッジ)の無料回収 Ecology

カシオでは、お客様の使用済みとなったドラムやトナーを無料で回収しています。地球環境保全と資源の有効活用のために、回収にご協力ください。

回収のお申し込みは、<http://casio.jp/ppr/eco> インターネットまたはFAXで、**FAX 0584-82-5148**

トナー/ドラムカートリッジ製品に同梱の申込書にてご返信ください。

カシオリサイクルシステム

カシオでは、法人ユーザー様からの使用済みプリンタおよび情報通信機器を有償にて回収するリサイクル活動を推進しております。詳細は、下記のホームページをご覧ください。
<http://www.casio.co.jp/csr/env/recycle/pc.html>

回収のお申し込みはFAXで、**FAX 0553-47-6053**

複写・印刷内容に関するご注意

●法律により、複製及びその複製を所有するだけでも罰せられるものがあります。
○国内外で流通する紙幣・貨幣・政府発行の有価証券 ○国債証券・地方債証券 ○未使用の郵便切手・郵便ハガキ ○政府発行の印紙類

●著作権の対象となっている書籍・音楽・絵画・版画・地図・映画・図画・写真などの著作権物は個人的に、また家庭内その他これに準ずる限られた範囲内で使用するために複製する以外は禁じられています。

LEXMARK™

A3カラーページ複合機

X925de

コストで考える。操作性で選ぶ。これからのA3カラーページ複合機。



| 基本性能 | | | | |
|-------------------|-----------------|----------------------------------|--------------------|---------------|
| カラー・モノクロ 31枚/分 | 最大給紙容量 2100枚 | 両面ADF 標準装備 | 100/10BASE 標準対応 | 高耐久 100万枚 |
| プリント機能 | | コピー機能 | スキャナ機能 | |
| 両面印刷 | 長尺印刷 | 部単位印刷 | 自動両面コピー | 部単位コピー |
| | | | スキャンto USBメモリ | スキャンto ネットワーク |
| | | | スキャンto メール | |
| ファックス機能 | | | セキュリティ | |
| A3 FAX | スーパーG3 | PC FAX | 登録件数500件 | 透かし印刷 |
| | | | | パスワード印刷 |
| | | | | HDD暗号化 |
| | | | | 自動データ消去 |
| 対応OS | | Windows® / Mac OS / UNIX / Linux | | |

<http://casio.jp/ppr/>

かんたん操作でコスト削減にも活躍。 A3カラーページ複合機が、とても身近になりました。

高性能のプリンタ・コピー・スキャナー・FAXをコンパクトなボディにオールインワン。
さらに、時代が求める操作性やコストパフォーマンスにも対応。
身近で、頼れる、カラー複合機のNewスタンダード誕生です。

低コスト

LEXMARK

X925de

コンパクト設計

快適操作



USER FRIENDLY

クラス最大級の大型液晶パネル搭載

クラス最大サイズの10.2インチカラー液晶タッチパネルを搭載。分かりやすい大型アイコンとスマートなナビゲーションにより誰でも簡単かつ確実にオペレーションできます。また、コピーやプリントジョブをプレビューする機能も搭載し、無駄のない快適な運用を実現します。

▲アイコン表示
カンタン操作を実現するだけでなく、万々のエラー時にも発生場所がひと目でわかります。

▲格納データのビューワ表示
認証印刷時の印刷データやUSBメモリ内のファイルをサムネイル形式のビューワで確認。必要なページをスクロール選択して印刷可能です。

多彩な用紙対応

標準で3WAY(450枚)、最大6WAY(2,100枚)の大容量給紙を実現。長尺紙などの用紙サイズにも対応し、一般的なA3カラーページプリンタと同等の運用が可能です。

1,200mm
297mm

ソリューションフェア 入場無料
SOLUTION FAIR IN TOKYO 3月27日～3月29日

- [M P F] 50枚 サイズ: B6ハーフ～長尺紙
- [カセット1] 150枚 サイズ: ハガキ、A5～A3、フリー
- [カセット2] 250枚 サイズ: A5～A3、フリー
- [カセット3] 550枚
- [カセット4] 550枚
- [カセット5] 550枚

▲長尺紙

【オプション】
サイズ: A5～A3、フリー

コンパクトボディ

31枚/分の高速機ながら幅672mm×奥行668mmのコンパクトな設置面積を実現。設置の自由度が高くスモールオフィスにも快適な環境を提供します。

フロントオペレーション

用紙補給はもちろん、トナーやドラムなどの消耗品交換も前面で行える親切設計。コンパクトボディとともに省スペース設置に貢献します。

オフィスの規模やニーズで選べるオプション構成

| フロアタイプ1 | フロアタイプ2 |
|--|--|
| 本体 + 専用デスク 最大給紙 450枚 | 本体 + 増設カセット1段 + 専用デスク 最大給紙 1,000枚 |
| 本体 + 増設カセット1段 + 専用キャスター 最大給紙 1,000枚 | 本体 + 増設カセット2段 + 専用キャスター 最大給紙 1,550枚 |
| 本体 + 増設カセット3段 + 専用キャスター 最大給紙 2,100枚 | |

PRINT

簡単エコ印刷ナビでコスト削減をサポート

プレビュー画面を利用して無駄なプリントの防止や両面、マルチページ、トナーセーブなどが簡単に活用できる快適エコ支援ツール「簡単エコ印刷ナビ」を標準添付。誰でも分かり易く簡単にエコ印刷ができます。



PDFのダイレクトプリント機能搭載

PDFファイルをUSBやFTP共有フォルダからダイレクトに印刷が可能。大型液晶画面でのプレビューにより、PCレスでのPDFプリント運用をスマートに実現します。



様々な印刷環境をサポート

Windows®やMacに対応したドライバを提供。UNIXやCitrix XenAppでの印刷もサポートしています。

Windows® Mac UNIX Citrix XenApp

プリンタ並みの低ランニングコスト

プリンタベースの複合機なのでページプリンタ並みの低ランニングコストを実現。カラーコピーやプリントでも高価なチャージ料金を気にする必要がありません。

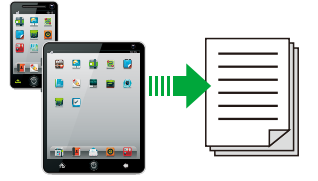
フルカラー 約 11.7 円/枚

モノクロ 約 2.8 円/枚

※JIS X6932(ISO/IEC 19798)に基づき、A4普通紙に片面連続印刷した場合の交換目安枚数から試算した数値です。

スマートフォンやタブレットからの印刷にも対応

iOS搭載機器からワイヤレスで印刷できる「AirPrint®」に標準対応。Android端末から印刷できるアプリケーション「ePrint®」にも対応しています。



※1 ワイヤレスでLANに接続できる環境が別途必要です。
※2 別途、マイクロテック社の「ePrint」の購入が必要です。

カラー・モノクロ 31枚/分の高速プリントと100万枚の高耐久

プリントもコピーも同等の高速プリントを実現。さらに両面プリントも標準で対応。クラス最大の100万枚の高耐久も実現し、コピー/FAX/プリントを1台でも快適な印刷環境を提供します。

SCAN & COPY

オフィスの生産性をアップする多様なスキャン機能

オフィスの様々な運用に適するスキャン機能を搭載し、オフィスの生産性をアップを支援します。

スキャン to ネットワーク

スキャン to e-Mail

スキャン to USB

本体装備のUSBポートにUSBメモリを差し込んでスキャンデータの印刷や保存ができます。

スキャンデータをネットワークの共有フォルダやFTPサーバに直接保存したり、フォルダのデータを印刷したりできます。

スキャンデータをe-Mailで送受信することができます。

多量の原稿処理に便利なADFを標準搭載

大量の原稿をコピー・スキャンする際に便利な両面対応ADF(オートドキュメントフィーダー)を標準搭載。普通紙で約100枚セットでき、両面印刷機能と合わせて、快適なドキュメント運用を実現します。



セキュリティ

PIN(暗証番号)やパスワードなどでの認証を標準装備。LDAPサーバとの連携による認証システムなどとの連携も可能です。その他にも操作や出力の監査ログ機能なども搭載し、オフィスのセキュリティ運用をアシストします。



その他にも便利に活用できるコピー機能

- カードコピー機能 IDカードなどカードの両面をコピー運用する際に表裏を別々にスキャンし、1枚の用紙にまとめて印刷するカードコピー機能を搭載。用紙の無駄を削減します。
- コピー優先機能 時間のかかる印刷ジョブを一時停止し、コピーを優先することが可能。イライラを軽減します。
- 複数部コピー確認機能 複数部数のコピー時に最初の1部目を確認してから実行することが可能。ミスコピーをなくし、用紙のムダを軽減します。

FAX

PC-FAX&受信転送

クライアントPCからプリント感覚で直接FAX送信が行えるPC-FAX機能を搭載。また、受信したFAXデータをe-MailやFTPサーバへ転送する機能も装備。オフィスの効率化に貢献します。

PCから直接送信

FAXデータ送信

送信

e-Mail / FTPサーバへ転送

FAX受信

FAXデータをe-Mailで受信

FAXデータをFTPサーバに保存

A3サイズ送受信スーパーG3対応

A3サイズの送受信とFAXの国際規格の一つであるスーパーG3に対応。高速で快適なFAX運用を実現します。